

耐火二層管協会技術資料 NO. 5  
改訂 2010

# 耐火二層管による 建物内雨水排水管の設計施工指針

平成 22 年 9 月

耐火二層管協会

## はじめに

排水・通気設備の設計・施工関係の皆様には、耐火二層管をご愛顧いただき、厚く御礼申し上げます。

耐火二層管は発売以来既に30年以上の実績を積み重ね、排水・通気管として世の中に広く認められて参りました。

一般に給排水設備は建築設備士により設計され、また雨水管は建築士により設計されるケースが多いのが現状です。

そこで耐火二層管協会としては平成6年度に技術資料 No.5「耐火二層管による建物内雨水排水管の設計施工指針」を出版してまいりました。

今回、時代の変化と建築基準法改正などに伴い大幅に見直し、再編集を行い新たに「耐火二層管による建物内雨水排水管の設計施工指針 No.5 2010年版」の発刊の運びとなりました。

本書が関係各位の参考の一助となれば幸いです。これからも引き続き調査・研究を行い、より一層の内容充実に努めて参りますので忌憚のないご意見を願います次第です。

平成22年9月

耐火二層管協会

# 目 次

<b>1. 総則</b>	<b>1</b>
(1) 建物内雨水排水管の特性	1
(2) 排水・通気用耐火二層管	1
<b>2. 設計上の基本事項</b>	<b>2</b>
(1) 配管方法	2
(2) 配管条件	2
(3) 雨水排水管径の決定	3
(4) 掃除口の設置基準	4
(5) ルーフドレンの接続	4
<b>3. 試験</b>	<b>5</b>
(1) 建物内雨水系統の試験	
<b>4. 維持・清掃</b>	<b>6</b>
(1) 雨水管の清掃	6
(2) ルーフドレンの維持	6

## 1. 総則

### (1) 建物内雨水排水管の特性

建物内雨水排水管として排水・通気用耐火二層管を使用する場合には、基本的に通常の汚水・雑排水管に準じて設計施工を行う。

#### 解説

従来は建物内雨水排水管として鋼管が使用されるケースが多く見られたが、最近では、腐食等の問題から排水・通気用耐火二層管を使用することが増えてきている。

ここでは、こうした点を考慮し、排水・通気用耐火二層管の概要を含めて建物内雨水排水管としての設計施工上の留意点を説明する。

- 1) 雨量によっては短時間に大容量の流量が管路内を流下する場合がある。
- 2) ルーフドレン等から土砂等の異物が流入する懸念がある。
- 3) 雑排水管のような温排水は流れず、管路内を流下する雨水排水の水温変化（3℃～35℃の範囲）は限られている。
- 4) 静かな環境化で雨量が少ない場合は、雨水管を雫状で滴下するときの音対策を考慮する事も必要である。
- 5) 本施工指針は、(社)空地調和・衛生工学会偏の「給排水衛生設備基準・同解説（S H A S E - S 206-2009）」に準拠したものである。
- 6) 建物外で使用する場合は、使用条件があるので耐火二層管協会へ問い合わせる。

### (2) 排水・通気用耐火二層管

排水・通気用耐火二層管は建築基準法第68条の26（構造方法等の認定）第1項の規定に基づき、同法施行令第129条の2の5第1項第七号ハ〔防火区画貫通部1時間遮炎性能〕の規定に適合するものであることを認められた国土交通大臣認定品を使用する。

#### 解説

排水・通気用耐火二層管〔略称：FDPD（Fire resistive Dual Pipes for Drainage）〕とは、表1に示す3社が製造している繊維モルタルで成型した管の内側に硬質ポリ塩化ビニル管を内在させた二層管をいう。

表1 国土交通大臣認定メーカー 一覧表

認定番号	構造名	会社名
PS060FL-0401 PS060WL-0402	繊維混入セメントモルタル被覆合成樹脂給水管・排水管・配電管／セメントモルタル充填／床耐火構造／貫通部分（中空床を除く）、同／壁	株式会社 エーアンドエー マテリアル
PS060FL-0383 PS060WL-0380	繊維混入セメントモルタル被覆合成樹脂給水管・排水管・配電管／セメントモルタル充填／床耐火構造／貫通部分（中空床を除く）、同／壁	昭和電工建材 株式会社
PS060FL-0454 PS060WL-0273	繊維混入セメントモルタル被覆合成樹脂給水管・排水管・配電管／セメントモルタル充填／床耐火構造／貫通部分（中空床を除く）、同／壁	フネンアクロス 株式会社

## 2. 設計上の基本事項

### (1) 配管方法

<p>①雨水立管の兼用の禁止 雨水立管は、雨水専用の管として設け、排水立管及び通気立管と兼用してはならない。</p> <p>②雨水管と排水管の接続 雨水横主管は、原則として単独に敷地雨水管または合流式の敷地排水管に接続する。</p>
--

### (2) 配管条件

配管は、排水・通気用耐火二層管を使用し、一体的に施工する。
-------------------------------

解説

「一体的に施工する」とは、立管及び横引き1mまで、すべて排水・通気用耐火二層管を使用することをいう。

### (3) 雨水排水管径の決定

#### ① 雨水立管

雨水立管の管径は、表 2-1 により定めるものとする。

表 2-1 雨水立管の管径

管 径 [mm]	許容最大屋根面積 [㎡]
50	67
65	135
75	197
100	425
125	770
150	1250

#### 解説

- 1) 屋根面積は、すべて水平に投影した面積とする。
- 2) 許容最大屋根面積は、雨量 100mm/h を基礎として算出したものである。したがって、これ以外の雨量に対しては、表の数値に“100/当該地域の最大雨量”を乗じて算出する。
- 3) 表 2-1 は、SHASE-S 206-2009 による。

#### ② 雨水横管

雨水横枝管・雨水横主管及び敷地雨水管の管径は、表 2-2 により定めるものとする。

表 2-2 雨水横管の管径

管径 [mm]	許 容 最 大 屋 根 面 積 [㎡]						
	配 管 こ う 配						
	1/25	1/50	1/75	1/100	1/125	1/150	1/200
65	137	97	79	—	—	—	—
75	201	141	116	100	—	—	—
100	—	306	250	216	193	176	—
125	—	554	454	392	351	320	278
150	—	904	738	637	572	552	450

#### 解説

- 1) 屋根面積は、すべて水平に投影した面積とする。
- 2) 許容最大屋根面積は、雨量 100mm/h を基礎として算出したものである。したがって、これ以外の雨量に対しては、表の数値に“100/当該地域の最大雨量”を乗じて算出する。  
なお、流速が 0.6m/s 未満または 1.5m/s を超えるものは好ましくないので除外してある。
- 3) 都市の下水道条例が適用される地域においては、その条例の基準に適合させる。
- 4) 表 2-2 は、SHASE-S 206-2009 による。

#### (4) 掃除口の設置基準

掃除口の設置基準は、以下のとおりとする。

##### (1) 立配管

- ① 立管の最上部及び立管の途中
- ② 立管の最下部又は、その付近
- ③ 立管が  $45^\circ$  を超える角度で方向を変える箇所
- ④ 上記以外に必要と思われる箇所

##### (2) 横配管

- ① 横枝管及び排水横主管の起点
- ② 横主管と敷地排水管の接続部付近
- ③ 横主管が  $45^\circ$  を超える角度で方向を変える箇所
- ④ 上記以外に必要と思われる箇所

#### 解説

排水管内には、管内にスケールが付着したり、異物が流入して、詰まり事故を起こす可能性がある。したがって、適正な周期で管内を点検・清掃することが必要であり、また突発的な詰まりなどの事故が生じた際にはその事故を修復するために、排水管には掃除口が必要である。掃除口の大きさ、設置位置、設置間隔、掃除口周囲の掃除作業スペースなどは、容易に掃除ができるよう決定する。

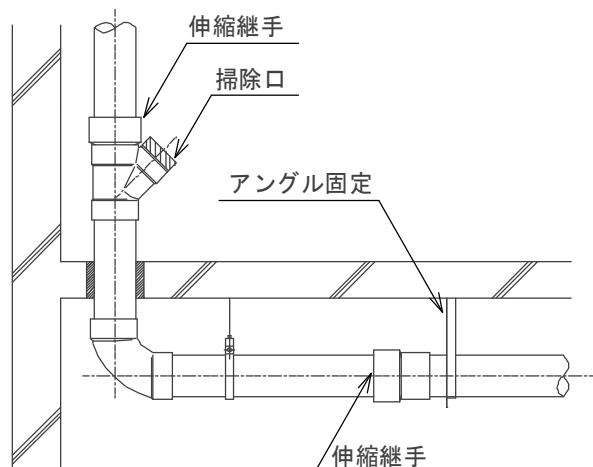


図1 掃除口の設置例

#### (5) ルーフドレンの接続

ルーフドレンの設置は、SHASE-S 206-2009 に準拠する。

### 3. 試験

#### (1) 建物内雨水系統の試験

建物内雨水管の配管工事の一部、または全部が完了したときには、満水試験を行う。  
満水試験は、空気調和・衛生工学会規格 S H A S E - S 206-2009「13.4.2 汚水・雑排水通気系統の試験」による。

##### 試験方法

- ① 試験対象部分の最高開口部を除き、他の開口部をすべて密閉した後、管内を満水にし、漏水の有無を検査する。
- ② 満水試験の代わりにポンプを用い、水圧試験として行っても差し支えない。
- ③ 試験圧力は最小 30kPa とし、その保持時間は最小 60 分とする。
- ④ 部分試験を行う場合は、系統中の最高部から下へ 3m までの配管を除き、いかなる部分も 30kPa 未満の水圧で試験してはならない。  
なお、試験の最高開口部以下 3m までの部分は、次の上位の部分試験の対象部に組み入れ、最小 30kPa の水圧を受けるように、再び試験をする。

##### 解説

一般に排水・通気系統における満水試験とは、排水管からの漏水および通気管からの臭気の漏れを防止することを目的として、配管工事の一部またはすべてが完了した時点で、器具を取り付ける前に行う試験をいう。

満水試験の圧力は最小 30kPa であるが、これは管内において排水による滞流や詰まりなどが発生した場合に、耐圧としておおむね 1 階分の水頭に相当するものである。

満水試験はつぎの要領で行う。

- 1) 試験用治具は掃除口付満水試験継手による。
  - (a) 満水試験継手は、各階に 1 ヶ所設置する。
  - (b) 満水試験は、1 フロア毎に実施する。
  - (c) 満水試験時間は、最小保持時間 60 分とする。

注：満水試験継手を設置した場合の支持方法は、継手下流の近傍を支持する。また接続部分は、目地施工を行う。



## 4. 維持・清掃

### (1) 雨水管の清掃

管内は、雨水によって運ばれた土砂・ゴミ・木の葉などが横枝管及び継手部分に集まり雨水の流れに支障を来すので、定期的に配管の清掃を行う。

### (2) ルーフドレンの維持

ルーフドレンは降雨によって土砂・ゴミ・木の葉などが集まり、雨水の流入に支障を来すので、定期的に年1回以上は清掃を行う。

#### 解説

降雨が少ない季節には配管を洗い流すだけの雨水量が確保されないため、土砂等の堆積が起こる。したがって、清掃は定期的に一定の水量で行うことが望ましい。

横枝管及び継手部分に累積された土砂等を清掃するためには、高圧洗浄による方法もあるが、高圧水を噴射することにより、配管及び継手箇所を傷つけることもあるので注意が必要である。



株式会社エーアンドエー マテリアル

TEL. 045-503-5771 FAX. 045-503-5774

浅野耐火パイプ®



SHOWA  
DENKO

昭和電工建材株式会社

TEL. 045-444-1693 FAX. 045-444-1699

ケイプラ®パイプ



フネンアクロス株式会社

TEL. 03-5911-4080 FAX. 03-5911-4081

フネンパイプ®



財団法人日本消防設備安全センター 認定表示

**FDP** 耐火二層管協会 <http://www.fdpa.jp/>

〔略称:FDPA〕

Fire resistive Dual Pipes Association

〒221-0024 横浜市神奈川区恵比須町2-1 昭和電工建材株式会社内

TEL. 045-461-5772 FAX. 045-444-1698

ご不明な点がございましたら、弊協会までお問い合わせ下さい。  
本技術資料の内容については、変更することがありますのでご了承下さい。